

Система токоограничения для городских распределительных подстанций 10/6 кВ

Системы электроснабжения крупных городов в Российской Федерации, как правило, построены по стандартной схеме.

Эта схема включает:

- городские распределительные подстанции, которые получают электроэнергию от районных сетевых подстанций по воздушным (в последнее время кабельным) линиям напряжением 110 кВ и трансформируют ее в напряжения среднего класса – 10/6 кВ

- на городских распределительных подстанциях устанавливаются трансформаторы мощностью от 10 МВА до 63 МВА

- напряжение 10/6 кВ передается по кабельным линиям на городские районные понизительные подстанции 10/6/0,4 кВ, откуда электроэнергия поступает к потребителям – жилые дома, освещение и прочее.

Особое внимание уделяется возможности переключения кабельных линий на питание от разных городских районных подстанций при авариях как на самих подстанциях, так и при авариях в кабельных сетях. Поэтому кабельные сети 10/6 кВ крупных городов имеют большую разветвленность и протяженность. Не секрет, что большинство кабельных сетей прокладывались в течение многих десятилетий, кабели старели, часто повреждались при производстве строительных работ и имеют большое количество соединительных кабельных муфт в местах прошлых повреждений.

Кабельные сети при коротких замыканиях (КЗ) подвергаются динамическому и термическому воздействию токов короткого замыкания. Чем больше мощность питающих трансформаторов на распределительных подстанциях, тем большему воздействию подвергаются кабельные сети при коротких замыканиях. Ограничение токов короткого замыкания в большинстве случаев производится при помощи токоограничивающих реакторов, установленных на выходе понизительного трансформатора на распределительной подстанции.

Следует отметить еще одну особенность городских распределительных подстанций – вследствие разветвленности и перекрестных с другими подстанциями кабельными линиями соединений релейная защита на каждом фидере подстанции имеет несколько ступеней селективности. При коротком замыкании в зоне второй

ступени селективности воздействие токов короткого замыкания может продолжаться до 0,5–0,7 с.

Увеличение надежности работы городских распределительных подстанций и кабельных сетей – одна из приоритетных задач сегодняшнего дня.

В ЗАО «Институт Энергетической Электроники» (Санкт-Петербург) разработана система токоограничения для городских распределительных подстанций на напряжения 10/6 кВ.

В 80-е годы прошлого века к. т. н. Г. М. Рубашев выдвинул идею создания управляемого тиристорного токоограничивающего устройства шунтового типа (ТОУ). На базе ТОУ была разработана система токоограничения для применения на городских распределительных подстанциях среднего класса напряжения 10/6 кВ.

Основной задачей при разработке ТОУ было повышение надежности работы коммутационного оборудования распределительной подстанции и кабельных сетей за счет снижения токов КЗ через аварийное присоединение. Разработка управляемого бесконтактного тиристорного коммутатора большой мощности позволила создать эффективную систему токоограничения. На рис. 1 показана схема включения ТОУ в состав распределительной подстанции с отходящими кабельными присоединениями и ниже расположенной подстанцией.

При возникновении контура короткого замыкания (КЗ) на одном из отходящих фидеров подстанции ток КЗ от системы электроснабжения поступает через выключатель неисправного присоединения к точке КЗ. Величина тока КЗ ограничивается мощностью системы электроснабжения, реактивностью понизительного трансформатора, реактора (при его наличии) и сопротивлением кабеля до точки КЗ. При возникновении КЗ через все элементы схемы электроснабжения распространяется аperiodическая ударная волна тока КЗ, которая в предельных случаях может достигать значения 2,55 от установившегося значения тока КЗ. Кабельные сети 10/6 кВ при КЗ также подвергаются дополнительному термическому и динамическому воздействию, особенно места муфтовых соединений, что снижает их эксплуатационную надежность.

Установка ТОУ на подстанции существенно образом изменяет характер процесса аварийного тока КЗ неисправного присоединения. ТОУ представляет собой

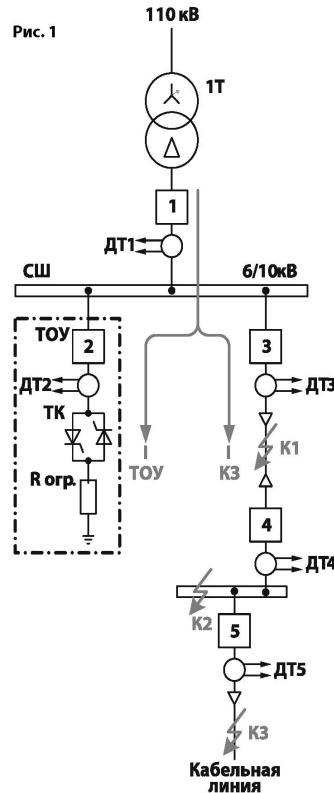


Рис. 1

мощный бесконтактный коммутатор переменного тока, последовательно с которым установлен активный резистор. Величина резистора определяется мощностью питающего трансформатора и степенью токоограничения. ТОУ подключается параллельно каждой секции сборных шин 10/6 кВ на подстанции. Включение ТОУ во время существования аварийного режима КЗ образует искусственный контур короткого замыкания, подключенный параллельно реальному контуру КЗ. При этом происходит перераспределение тока КЗ от питающего трансформатора между контуром реального КЗ и контуром включенного ТОУ.

Характер токоперераспределения зависит от точки удаления реального КЗ от секции сборных шин подстанции. Образование с помощью ТОУ контура искусственного КЗ, параллельного контуру естественного КЗ, существенно



Рис. 3

влияет на величину ударной волны тока КЗ. На рис. 2 приведены осциллограммы работы ТОУ в условиях реального КЗ. На них видно, что аperiodическая составляющая ударной волны тока даже ниже установившегося значения тока КЗ. Система токоограничения на основе ТОУ увеличивает коммутационную способность фидерных выключателей не менее чем в три раза. Кроме того, установка ТОУ на подстанции позволяет исключить токоограничивающий реактор из силовой схемы подстанции.

Алгоритм работы ТОУ позволяет его работу в сетях произвольной конфигурации с несколькими ступенями селективности. Установка в системе токоограничения быстродействующих датчиков тока на отходящих фидерах позволяет отключать неисправный фидер раньше срабатывания штатной релейной защиты. На рис. 3 показан силовой шкаф ТОУ.

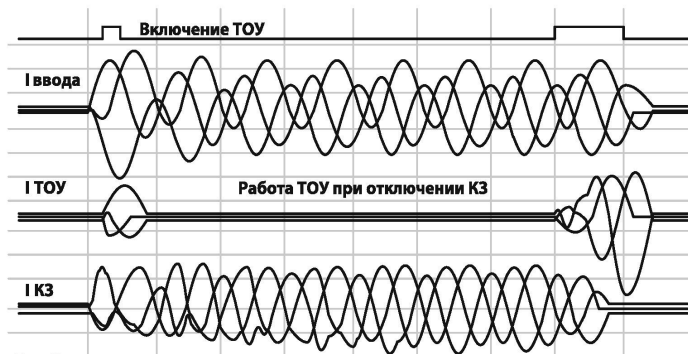


Рис. 2

ЗАО «Институт Энергетической Электроники»

191119, г. Санкт-Петербург, Днепропетровская ул., 33
Для писем: 192007, г. Санкт-Петербург-7, а /я 53

Рубашев Григорий Маркович,
генеральный директор (812) 764-07-03

Аптекарь Давид Иосифович,
президент (812) 764-07-03

Чиканков Дмитрий Васильевич,
технический директор (812) 767-08-63

Факс: (812) 712-35-34; E-mail: ipe@ipe.ru
www.ipe.ru

